

## Modularne urządzenia grzewcze 700XP Frytkownica gazowa, 1x7 litrów, bez podstawy

Nr pozycji \_\_\_\_\_

Nr modelu \_\_\_\_\_

Nazwa \_\_\_\_\_

Nr SIS \_\_\_\_\_

AIA # \_\_\_\_\_



371066 (E7FRGD1B00)

Frytkownica gazowa  
nadstawkowa, 1 x 7 litrów, V  
- kształt komory, elementy  
grzewcze poza zbiornikiem

### Krótką specyfikacja

Nr pozycji \_\_\_\_\_

### Podstawowa charakterystyka

- Urządzenie do montażu na podstawach otwartych, podporach mostkowych lub systemach Cantilever.
- Głęboko-tłoczona komora frytkownicy w kształcie litery V.
- Wysoko sprawne palniki ze stali nierdzewnej o mocy 7 kW, z zabezpieczeniem przeciwwypływowym, przyłączone na zewnątrz komory grzania.
- Regulacja temperatury pracy termostatem, o maksymalnym zakresie temperatury 185 °C.
- Zabezpieczenie przeciwwypływowe każdego palnika.
- Termostat z zabezpieczeniem przed przegrzaniem urządzenia.
- Wypuszczanie oleju z komory grzania jest przez kurek umieszczony z przodu urządzenia.
- Wszystkie główne komponenty i części zlokalizowane z przodu urządzenia dla ułatwienia serwisowania.
- Zapłon iskrowy (piezo) dla zwiększenia bezpieczeństwa.
- Palniki gazowe do stosowania z gazem ziemnym lub LPG (zamienne dysze dostarczone w komplecie). Dostępne są różne dysze do przeróbki - informacje w Electrolux Professional.
- Ochrona przed wodą IPX4.
- Możliwość podłączenia do przenośnego monitorowania jakości oleju (potrzebna jest akcesoria dodatkowa 9B8081).
- Urządzenie do instalowania nadstawkowego.

### Konstrukcja

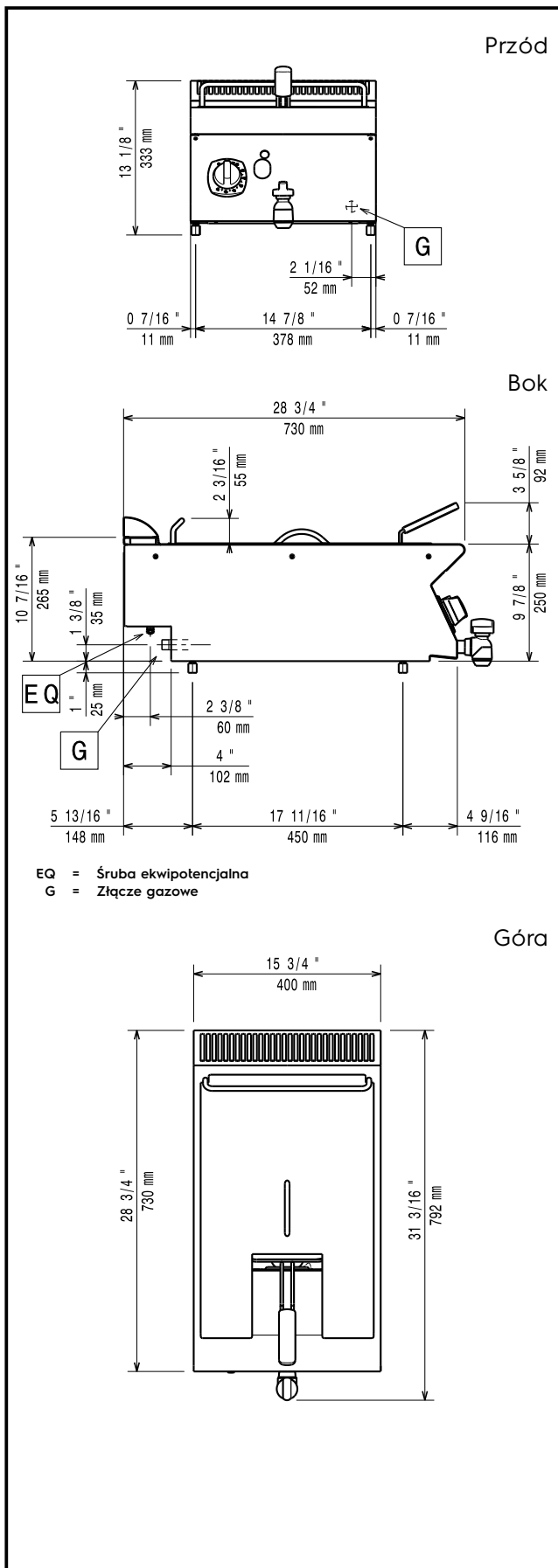
- Komory grzewcza z zaokrąglonymi wewnętrznymi narożnikami dla ułatwienia czyszczenia.
- Panele zewnętrzne ze stali nierdzewnej z wykończeniem Scotch Brite.
- Jednoczęściowy tłoczony blat roboczy o grubości 1,5 mm ze stali nierdzewnej.
- Urządzenie ma boczne krawędzie pod kątem prostym, pozwalające na równe dopasowanie połączeń między urządzeniami, eliminując przerwy i ewentualne miejsca gromadzenia się zabrudzeń.

### Utrzymywalność

- Urządzenie jest zaprojektowane zgodnie z szwajcarską regulacją energetycznej efektywności (730.02)

### Uwzględnione akcesoria

APROBATA \_\_\_\_\_



### Gaz

#### Moc gazowa:

371066 (E7FRGD1B00) 7 kW

#### Standardowe dostarczenie gazu:

Gaz ziemny

#### Opcja typu gazu:

LPG; Gaz ziemny

#### Wlot gazu:

1/2"

### Kluczowe informacje:

#### Wymiary użytkowe komory (szerokość):

240 mm

#### Wymiary użytkowe komory (wysokość):

235 mm

#### Wymiary użytkowe komory (głębokość):

380 mm

#### Pojemność komory:

5.5 lt MIN; 7 lt MAX

#### Zakres termostatu:

105 °C MIN; 185 °C MAX

#### Wymiary zewnętrzne, szerokość:

400 mm

#### Wymiary zewnętrzne, głębokość:

730 mm

#### Wymiary zewnętrzne, wysokość:

250 mm

#### Ciężar netto:

30 kg

#### Ciężar wysyłkowy:

ISO 9001 kg

#### Objętość wysyłkowa:

0.2 m<sup>3</sup>

Jeśli urządzenie zostanie ustawione obok lub przy meblach lub podobnych elementach wrażliwych na temperaturę, konieczne jest zachowanie odstępów bezpieczeństwa około 150 mm lub zamocowanie jakiejś formy izolacji cieplnej.